



Instruktioner & manualer från Rala
Artikelnummer: 1106000

RALA

Allmänt

Brunn avsedd för optokanalisation, för dragning av optokabel, indragning av slingor eller för skarvning av optofiber. Rör och optofiber tas in i brunnen genom att man borrar hål i de "fyrkantiga" väggsidorna. Hålborr för gällande dimension finns normalt hos välsorterade verktygsgrossister eller elgrossister.

Brunnen är vit färg vilket underlättar arbete nere i marken, det blir enklare att se de kablar/rör som skall anslutas. Brunnen är försedd med plastlock som klarar max 1,5 ton belastning.

Finns krav att klara högre belastning kan man montera ett 110 mm rör i centrum av brunnen (se skiss). Brunnen levereras utan stödrör och tättningsring. Brunnen skall placeras i grönytor.



Instruktioner & manualer från Rala
Artikelnummer: 1106000

RALA

Rala
Gjuterigatan 5
582 73 Linköping

0142-838 80
info@rala.com
www.rala.com



Instruktioner & manualer från Rala
Artikelnummer: 1106000

RALA

Rala
Gjuterigatan 5
582 73 Linköping

0142-838 80
info@rala.com
www.rala.com



Instruktioner & manualer från Rala
Artikelnummer: 1106000

RALA

Rala
Gjuterigatan 5
582 73 Linköping

0142-838 80
info@rala.com
www.rala.com



Instruktioner & manualer från Rala
Artikelnummer: 1106000

RALA

Rala
Gjuterigatan 5
582 73 Linköping

0142-838 80
info@rala.com
www.rala.com



Instruktioner & manualer från Rala
Artikelnummer: 1106000

RALA

Tekniska data:

Material: Rotationsgjuten polyeten, UV-stabiliserad



Dokumentation kan beställas, kontakta Rala.

Färg: Vit

Mått: Ø 820mm i topp,

Ø 800mm i botten, höjd 500mm

Vikt/: 14 kg

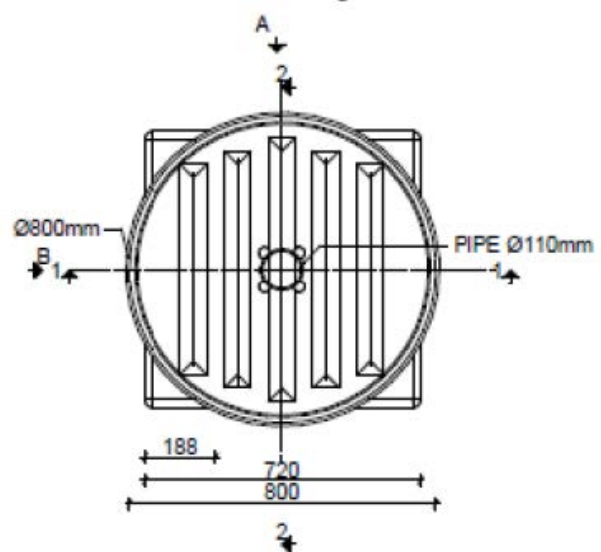
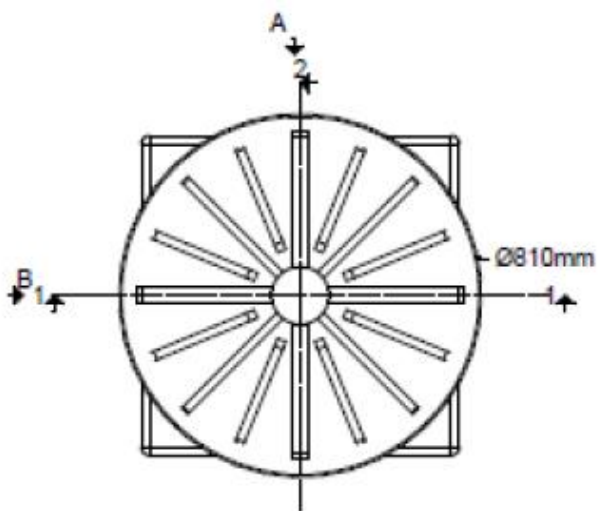
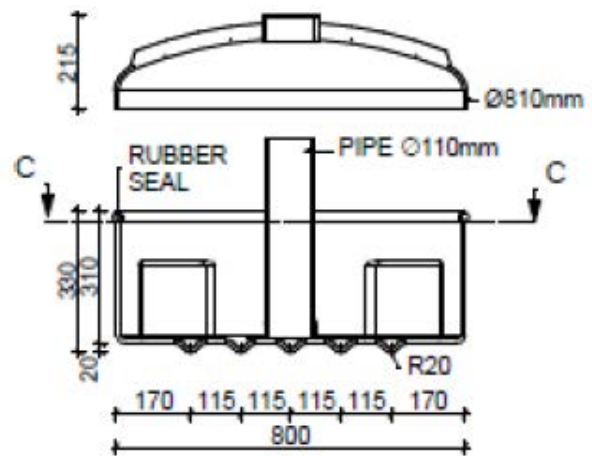
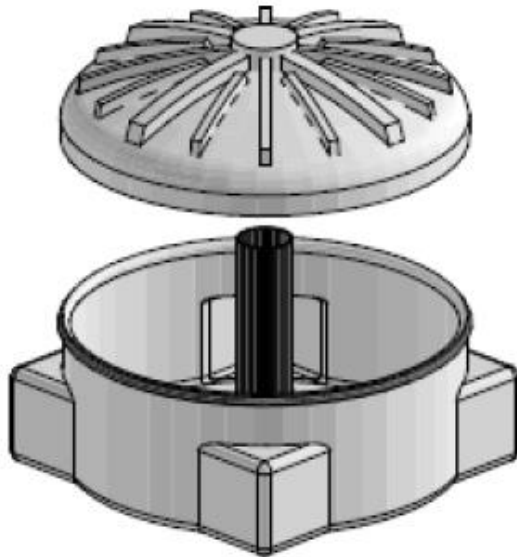
Volym: 0,25 m³

Belastning: Testad för 1,5 tons belastning

Artikelnummer: 1106000

Skanova-nr. NPBA 10180/1

Övrigt: Vid håltagning skall Genomföringar 10-40 mm användas, [art.nr 1106000-2](#)



Förberedelser inför installation

- Gropen måste vara minst 500 mm bredare än brunnens diameter vid någon punkt.
- Botten av gropen måste täckas med ett 100 mm lager komprimerad sand

Installation av brunnen



Instruktioner & manualer från Rala
Artikelnummer: 1106000

RALA

- Lyft ned brunnen på den komprimerade botten av gropen och se till att brunnen står på torr mark och är horisontell
- För att koppla genomföringshylsor till brunnen, borra hål i behövlig storlek och applicera hylsan. Smörj sedan tätningen och tryck rörets ände minst 50 mm genom tätningen i brunnen
- När brunnen placerats i rätt läge, komprimera jorden runt brunnen 300 mm i taget. Se till att jorden inte innehåller skarpa partiklar (stenar) över 30 mm. Hela brunnen måste vara omgiven av mjuk jord (sand) och gropen måste fyllas hela vägen upp till minst 100 över locket. Minsta tjocklek på sand eller mjuk jord runt brunnen måste vara minst 100 mm
- Det är viktigt att all komprimering under och runt brunnen utförs med en vibrerande platta och inte med tung utrustning.

Underhåll

Produkten kräver inget speciellt underhåll.

Produktstandard, godkännande & kvalitetssäkring

Miljö: Hälsoaspekt Brunnen är inte hälsovådlig.

Brand: Polyeten brinner men är i sig själv inte klassat som brandfarligt.

Lagring: Rala garanterar 1 års utomhuslagring utan försämring av färg, hållfasthet.

Förläggning: Skall förläggas/installeras enligt gällande EBR – föreskrift